

SSW7-RK512/RS422

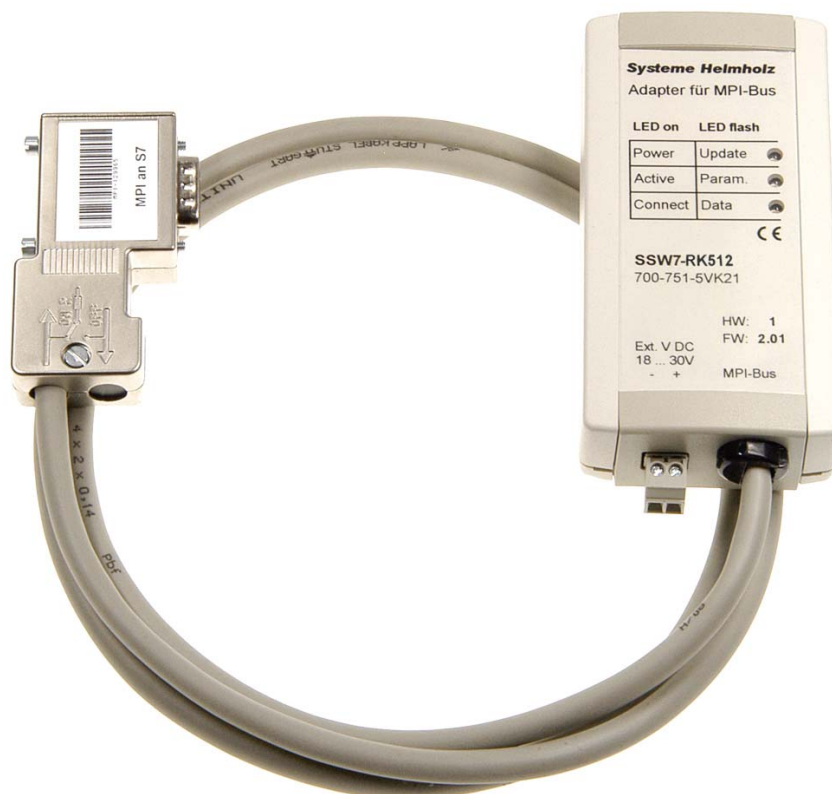
Adapter für MPI-Bus mit RK512-Protokoll, RS422

700-752-5VK21

Benutzerhandbuch

Stand: 1 / 20.03.2009

ab HW: 1 / FW: 2.05



Handbuch Bestellnummer: 900-752-5VK21/de

Alle Rechte, auch die der Übersetzung, des Nachdruckes und der Vervielfältigung dieses Handbuches, oder Teilen daraus, vorbehalten. Kein Teil des Handbuches darf ohne schriftliche Genehmigung der Systeme Helmholtz GmbH in irgendeiner Form (Fotokopie, Mikrofilm oder ein anderes Verfahren), auch nicht für Zwecke der Unterrichtsgestaltung, oder unter Verwendung elektronischer Systeme reproduziert, verarbeitet, vervielfältigt oder verbreitet werden. Alle Rechte für den Fall der Patenterteilung oder Gebrauchsmustereintragung vorbehalten.

Copyright © 2009 by

Systeme Helmholtz GmbH

Hannberger Weg 2, 91091 Großenseebach

Hinweis:

Der Inhalt dieses Handbuches ist von uns auf die Übereinstimmung mit der beschriebenen Hard- und Software überprüft worden. Da dennoch Abweichungen nicht ausgeschlossen sind, können wir für die vollständige Übereinstimmung keine Gewährleistung übernehmen. Die Angaben in diesem Handbuch werden jedoch regelmäßig aktualisiert. Bitte beachten sie beim Einsatz der erworbenen Produkte jeweils die aktuellste Version des Handbuchs, die im Internet unter www.helmholtz.de einsehbar ist und auch heruntergeladen werden kann.

Unsere Kunden sind uns wichtig. Wir freuen uns über Verbesserungsvorschläge und Anregungen.

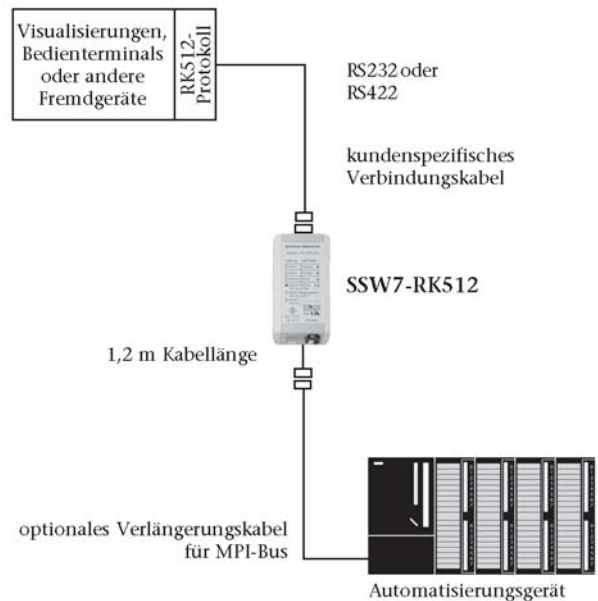
Aufbau

Der SSW7-RK512/RS422 ermöglicht die Umsetzung von einer seriellen Schnittstelle (RS422-Pegel, 9.6 ... 19.2 Kbaud) mit dem RK512-Protokoll auf den MPI-Bus (RS485-Pegel, fest 187.5Kbaud) zur Anbindung von Bedienterminals und Visualisierungen.

Der SSW7-RK512/RS422 hat eine 1.2m lange Verbindungsleitung, welche direkt auf die CPU Buchse des Automatisierungsgerätes gesteckt werden kann, aber auch an einer beliebigen anderen Stelle in einem MPI-Netz.

Im Gehäuse des SSW7-RK512/RS422 sitzt eine 9poliger SubD-Stecker. Die RS422 ist als 4draht Verbindung ausgelegt und kann z.Zt. ausschließlich eine Punkt zu Punkt Verbindung aufbauen, d.h. der Sender wird nie weggeschaltet!

Die Spannungsversorgung erhält der SSW7 von der CPU über die MPI-Leitung. Sollten an der Anschlußstelle keine 24V zur Verfügung stehen oder mehrere SSW7 gleichzeitig mit einer CPU zusammen eingesetzt werden, dann ist es möglich die 24V-Versorgung extern einzuspeisen.



Der Anschluß an den MPI-Bus kann durch eine zusätzliche Leitung verlängert werden. Hierfür bietet die Systeme Helmholz GmbH folgende Produkte an:

MPI-Bus Verlängerungskabel, 5m	700-751-6VK11
MPI-Bus Verlängerungskabel, 10m	700-751-6VK21
MPI-Bus Verlängerungskabel, Sonderlänge	700-751-6SO11

Beachten Sie bitte bei einer Verlängerung des MPI-Busses die entsprechenden Aufbau Richtlinien, die Sie den Handbüchern ihres Automatisierungsgerätes entnehmen können.



Der SSW7-RK512/RS422 und die Verlängerungskabel enthalten *keine* Abschlußwiderstände.



Für den SSW7-RK512/RS422 ist ein Hutschienenhalter (700-751-HSH01) erhältlich.



Übertragung

Der SSW7-RK512/RS422 setzt das RK512-Protokoll auf den MPI-Bus um. Das RK512-Protokoll überträgt die Daten mit der Prozedur 3964/R. Das BCC der 3964/R-Prozedur ist im SSW7-RK512 immer eingeschaltet. Das Übertragungsformat von 8 Datenbits, gerader Parität und 1 Stopbit ist fest vorgegeben.

Übertragen werden können Datenworte, Merker-, Eingangs- und Ausgangsbytes. Generell werden nur Fetch- und Send-Anforderungen vom seriellen Partner unterstützt. Das Automatisierungsgerät kann nicht von sich aus auf den SSW7-RK512/RS422, oder den dahinter liegenden Kommunikationspartner zugreifen.

Da das RK512-Protokoll bei Datenworten nur eine wortorientierte Adressierung unterstützt wird die Wortadresse auf eine entsprechende Byteadresse umgerechnet. Wenn als Quell- oder Zieladresse das DW10 angegeben wird, so fordert der SSW7-RK512/RS422 DBW20 (DBB20 & DBB21) aus der CPU an. Bei Eingängen, Ausgängen und Merkern sind hingegen sowohl RK512 als auch der MPI-Bus byteorientiert, d.h. es wird nicht umgerechnet.

Der SSW7-RK512/RS422 unterstützt Folgetelegramme, wobei die Standardblockgröße 128 Bytes beträgt. Die höchste ansprechbare Byteadresse ist 255 und die höchste Wortadresse 254.

Der SSW7-RK512/RS422 wird werksseitig auf die Adresse 5 eingestellt und baut eine Verbindung mit der Adresse 2 auf. Die Zieladresse und die eigene Adresse sind im DB0 einstellbar. Der SSW7-RK512/RS422 meldet sich erst am Bus an und nimmt Verbindung zur Ziel-CPU auf, wenn ein gültiges RK512-Telegramm vom seriellen Partner empfangen worden ist.

Eine Beschreibung des RK512 Protokolles ist auf Anfrage erhältlich.

Erweitertes Protokoll

Neben dem Standard RK512-Protokoll enthält der SSW7-RK512/RS422 eine proprietäre Protokollerweiterung, um alle Speicherbereiche der S7-Steuerungen adressieren zu können.

Um die Protokollerweiterung nutzen zu können, muss der Protokolltreiber auf dem PC oder dem Bedienterminal vom Hersteller angepasst werden. Eine Beschreibung des erweiterten RK512 Protokolles ist auf Anfrage erhältlich.

Parametrierung

Datenbaustein 0

Das RK512-Protokoll ist nicht zur Kommunikation mit mehreren Teilnehmern in einem Netz entwickelt worden. Damit Sie aber trotzdem mit verschiedenen Teilnehmern des MPI-Netzes kommunizieren können, oder mehrere Adapter in einem Netz betreiben können, ist es möglich die eigene Adresse und die Zieladresse des Adapters über ein RK512-Telegramm einzustellen.

Um dieses zu erreichen müssen Sie vom PC (Bedienterminal, etc.) ein RK512-Telegramm an den DB0 senden. Der Adapter enthält einen eigenen DB0, in dem die folgenden Parameter festgelegt werden können:

DW0	=	reserviert
DW1	=	reserviert
DW2	=	Adresse des SSW7-RK512 im MPI-Netz (Default: 5)
DW3	=	Adresse der Ziel-CPU (Default: 2)
DW4	=	höchste Stationsadresse (Default: 15)
DW5-10	=	Timeoutzeiten

Die eigene Adresse des Adapters und die höchste Stationsadresse sind nur einstellbar, bevor Sie das erstmal nach Netzein ein normales RK512-Telegramm an ein AG abgesetzt haben. Die Ziel-CPU Adresse ist zu jeder Zeit veränderbar.

Das RK512-Telegramm an den DB0 wird natürlich *nicht* an das AG weitergesendet. Der DB0 ist auch auslesbar.

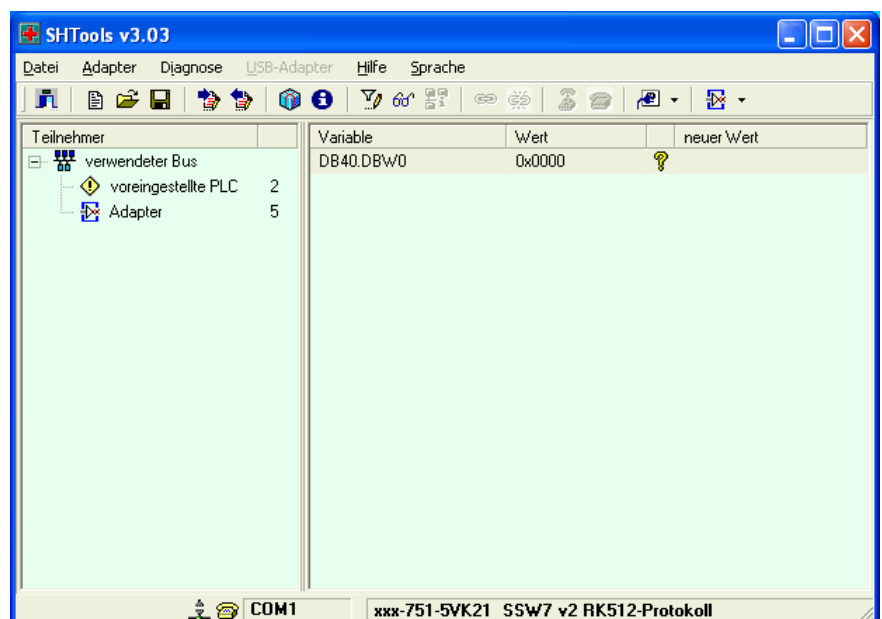
SHTools V3

Die Parameter des SSW7-RK512/RS422 können auch mit dem Windows Programm ab SHTools V3 eingestellt werden. Die Einstellungen werden hierbei fest im Adapter hinterlegt, d.h. auch nach Netzaus arbeitet der Adapter automatisch mit den eingestellten Parametern.

Mit dem Programm SHTools V3 kann der SSW7-RK512/RS422 ausserdem getestet und mit einem neuen Betriebssystem versehen werden.

Die aktuellste Version kann von der Downloadseite im Internet unter www.helmholz.de heruntergeladen werden.

Zum Anschluß des SSW7-RK512/RS422 benötigen Sie einen RS232-RS422 Wandler, z.B. von der Firma Wiesemann&Theis GmbH (www.WuT.de).



LED-Anzeigen

Die drei LEDs an der Oberseite des Gerätes informieren über den Betriebszustand des SSW7. Hiermit können Fehlerquellen schnell lokalisiert werden.

Die LEDs können jeweils 3 Zustände haben: Aus, Ein, Blinkend. Ist die LED aus, so ist keiner der beschrifteten Zustände gültig.

Obere LED aus: Der Adapter hat keine Spannungsversorgung oder ist defekt

Obere LED ein: Der Adapter ist mit 24V versorgt und der Prozessor arbeitet

Obere LED blinkt: Der SSW7-RK512 befindet sich im Update-Modus

Mittlere LED ein: Der SSW7-RK512 ist im MPI-Netz angemeldet

Mittlere LED blinkt: Der SSW7-RK512 hat eine ungültige Parametrierung

Untere LED ein: Der SSW7-RK512 hat eine Verbindung aufgebaut

Untere LED blinkt: Der SSW7-RK512 überträgt Daten

Fehlernummern

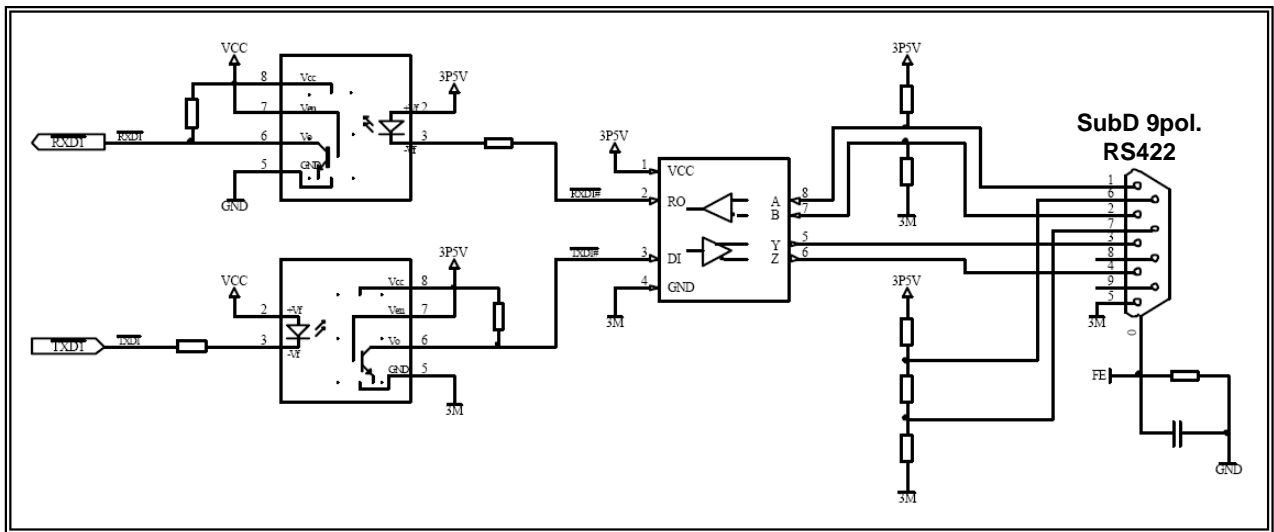
Code Hex.	Code Dez.	Beschreibung
Quelle: RK512 Empfänger		
10	16	Syntaxfehler
11	17	Unbekanntes Kommando (nur „E“ und „A“ sind möglich)
12	18	Unbekannter Objektbezeichner (nur „D,M,E,A“ sind möglich)
13	19	Längenfehler
14	20	unzulässige MPI-Zieladresse (DW3 im DBO)
15	21	Flash nicht schreibbar
16	22	unbrauchbare Zeitparameter
1F	31	Zeitüberschreitung MPI-Bus
20	32	DB nicht vorhanden oder zu kurz
Quelle: Ziel-CPU		
30	48	eigene MPI-Adresse kollidiert mit vorh. Adresse am Bus
31	49	falscher Protokollablauf, Verbindung getrennt
32	50	Antwort zu altem Auftrag empfangen
33	51	unerwarteter Verbindungsabbruch
34	52	falsche Antwort erhalten
35	53	logische Verbindung wurde abgelehnt (zu viele Kanäle belegt)
37	55	Telegramm-Folgefehler
38	56	unerwartete Antwort erhalten
39	57	Ziel-CPU antwortet nicht
3A	58	logische Verbindung nicht aufbaubar
3B	59	Verbindungsaufbau wurde abgebrochen
3C	60	Ziel-CPU nicht im Ring
3D	61	zu viele Wiederholungen im Verbindungsaufbau

Technische Daten

Bestellnummer	SSW7-RK512/RS422	700-752-5VK21
Abmessungen	105 x 53 x 29 mm (LxBxH)	
Gewicht	ca. 180g (inkl. MPI-Leitung & Stecker)	
MPI-Schnittstelle		
Typ:	RS485, pot. getrennt	
Übertragungsrate:	187.5 kbit/s	
Leitung:	1.2m, <i>keine Abschlußwiderstände</i>	
Anschluß:	Stecker, SUB-D 9-polig	
Kommunikationsschnittstelle		
Typ:	RS422, 4draht	
Übertragungsrate:	9.6 kbit/s od. 19.2 kbit/s <i>automatische Erkennung !</i>	
Anschluß:	Stecker, SUB-D 9-polig	
Versorgung		
Spannung:	DC +24V \pm 25%, vom Automatisierungsgerät oder externe Einspeisung (verpolungssicher)	
Stromaufnahme (max.):	70 mA	
Schutzart	IP 30	
Elektromagnetische Verträglichkeit (EMV)		
Störaussendung	Klasse B nach EN55022	
Störfestigkeit auf Signalleitungen	\pm 2kV nach EN61000-4-4	
Störfestigkeit ESD	\pm 6kV Kontaktentladung EN61000-4-2 \pm 8kV Luftentladung EN61000-4-2	
HF-Strahlungsfelder	10V/m nach EN61000-4-3	
Leitungsgebundene HF-Störungen	10V nach EN61000-4-6	
Klimatische Bedingungen		
Temperatur Betrieb	-20° C bis +60°C	
Temp. Lagerung/Transport	-20° C bis +60°C	
Relative Feuchte Betrieb	5% bis 85% bei 30°C (keine Betauung)	
Relative Feuchte Lagerung	5% bis 93% bei 40°C (keine Betauung)	
Besonderheiten		
Qualitätssicherung	nach ISO 9001:2000	
Wartung	Wartungsfrei (keine Batterie)	

Steckerbelegung

Pin	SubD-Stecker RS 422	SubD-Stecker MPI
1	Rx B	n.c.
2	Rx A	M24V
3	Tx B	DATA.B
4	Tx A	RTS AS
5	GND	0V (M5V)
6	n.c.	+5V
7	n.c.	+24V
8	n.c.	DATA.A
9	n.c.	RTS PG



Verbindungskabel

MPI-Verlängerungsleitung (700-751-6VKx1):

